

Muoviputken kaari Ø20 mm, HF

Muoviputken kaari, Ø20 mm, 90° muhvi pitkässä päässä

Tyyppi: JMKL20.5HF

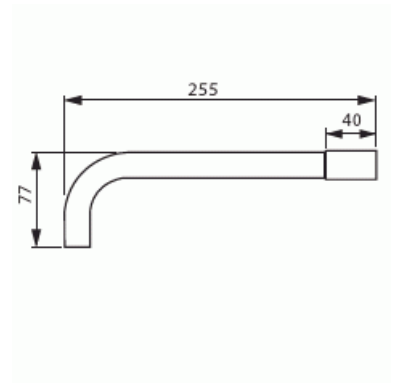
Snro: 1111026

Tuotekoodi: 2TKA00004501

GTIN: 6438199008370



Esitaivutettu halogeenivapaa (HF) muoviputken kaari, Ø20 mm, 90°.
Muhvi pitkässä päässä, 750N.



Tekniset tiedot

Pakkaus

Paketti:	20/200
Yksikkö:	kpl

ETIM Data

Kiilloitettu pinta:	Ei
Harjattu pinta:	Ei
Halogeeniton:	Kyllä
Hylsillä:	Kyllä
Kaksiosainen:	Ei
Tarkistusaukko ja -kansi:	Ei
Taipuisa:	Ei

Tuotekortti

Muoviputken kaari, Ø20 mm, 90° muhvi pitkässä päässä



© ABB 2024

Y-tunnus 0763403-0

www.asennustuotteet.fi/catalog

Asiakaspalvelukeskus

puh. 010 222 1999

contact.center@fi.abb.com

Puhelinvaihte

010 22 11