

Muoviputken kaari Ø20 mm, HF

Muoviputken kaari, Ø20 mm, 90° muhvi lyhyessä päässä

Tyyppi: JMKL20.2HF

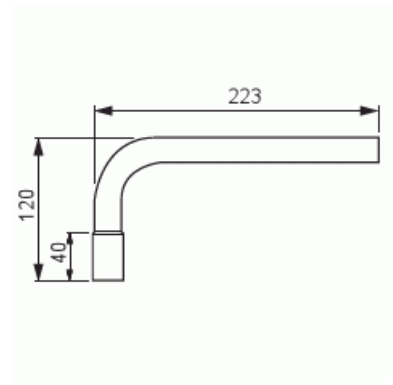
Snro: 1111022

Tuotetunnus: 2TKA00004498

GTIN: 6438199008349



Esitaivutettu halogeenivapaa (HF) muoviputken kaari, Ø20 mm, 90°.
Muhvi lyhyessä päässä, 750N.



Tekniset tiedot

Pakkaus

Paketti:	10/100
Yksikkö:	kpl

ETIM Data

Kiilloitettu pinta:	Ei
Harjattu pinta:	Ei
Halogeeniton:	Kyllä
Hylsillä:	Kyllä
Kaksiosainen:	Ei
Tarkistusaukko ja -kansi:	Ei
Taipuisa:	Ei

Tuotekortti

Muoviputken kaari, Ø20 mm, 90° muhvi lyhyessä päässä

