

# Muoviputken kaari Ø20 mm, HF

Muoviputken kaari, Ø20 mm, 45° muhvi pitkässä päässä

**Tyyppi:** JMKL20.1HF

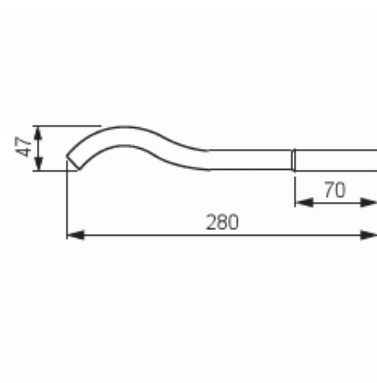
**Snro:** 1111021

**Tuotekoodi:** 2TKA00004497

**GTIN:** 6438199008332



Esitaivutettu halogeenivapaa (HF) muoviputken kaari, Ø20 mm, 45°.  
Muhvi pitkässä päässä, 750N.



## Tekniset tiedot

### Pakkaus

Paketti:	20/100
Yksikkö:	kpl

### ETIM Data

Kiilloitettu pinta:	Ei
Harjattu pinta:	Ei
Halogeeniton:	Kyllä
Hylsillä:	Kyllä
Kaksiosainen:	Ei
Tarkistusaukko ja -kansi:	Ei
Taipuisa:	Ei

# Tuotekortti

Muoviputken kaari, Ø20 mm, 45° muhvi pitkässä päässä

