

Muoviputken kaari, HF

Ø40 mm

Tyyppi: JMKL40HF

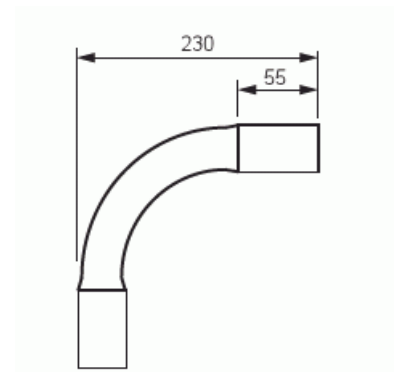
Snro: 1111007

Tuotetunnus: 2TKA00004495

GTIN: 6438199008318



Putkikaarissa on liimarengas putken lukitusta varten. Taivutuskulma on 90°. 750N. Halogeenivapaa (HF).



Tekniset tiedot

Pakkaus

Paketti:	5/50
Yksikkö:	kpl

ETIM Data

Kiilloitettu pinta:	Ei
Harjattu pinta:	Ei
Halogeeniton:	Kyllä
Hylsillä:	Kyllä
Kaksiosainen:	Ei
Tarkistusaukko ja -kansi:	Ei
Taipuisa:	Ei

