

Muoviputken kaari, HF

Ø20 mm

Tyyppi: JMKL20HF

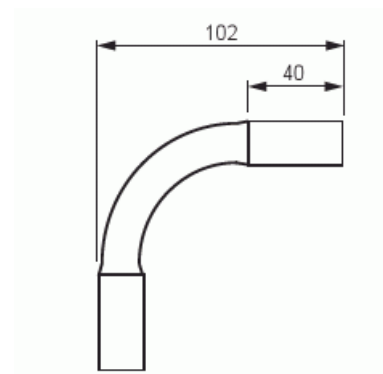
Snro: 1111004

Tuotekoodi: 2TKA00004492

GTIN: 6438199008288



Putkikaarissa on liimarengas putken lukitusta varten. Taivutuskulma on 90°. 750N. Halogeenivapaa (HF).



Tekniset tiedot

Pakkaus

Paketti:	10/300
Yksikkö:	kpl

ETIM Data

Kiilloitettu pinta:	Ei
Harjattu pinta:	Ei
Halogeeniton:	Kyllä
Hylsillä:	Kyllä
Kaksiosainen:	Ei
Tarkistusaukko ja -kansi:	Ei
Taipuisa:	Ei

