

Muoviputken kaari, HF

Ø16 mm

Tyyppi: JMKL16HF

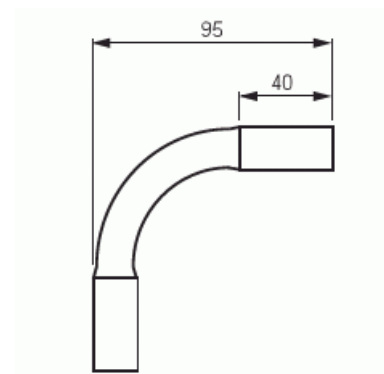
Snro: 1111003

Tuotetunnus: 2TKA00004491

GTIN: 6438199008271



Putkikaarissa on liimarengas putken lukitusta varten. Taivutuskulma on 90°. Puristuslujuus 750N. Halogeenivapaa (HF).



Tekniset tiedot

Pakkaus

Paketti:	10/300
Yksikkö:	kpl

ETIM Data

Kiilloitettu pinta:	Ei
Harjattu pinta:	Ei
Halogeeniton:	Kyllä
Hylsillä:	Kyllä
Kaksiosainen:	Ei
Tarkistusaukko ja -kansi:	Ei
Taipuisa:	Ei

