

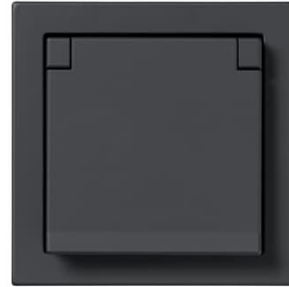
## Tuotekortti

Pistorasia, Impressivo, pinta, 1-osainen, maadoitettu, jousiliittimin, haaroitusliittimet, matta musta



# Pistorasia

Pistorasia, Impressivo, pinta, 1-osainen, maadoitettu, jousiliittimin, haaroitusliittimet, matta musta



**Tyyppi:** 20ESW-885

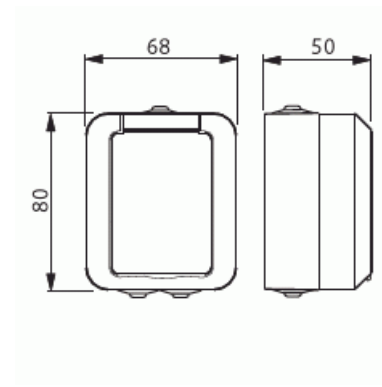
**Snro:** 2406021

**Tuotekoodi:** 2TKA00004469

**GTIN:** 6438199008677



Pinta-asennettava roiskevesitiivis pistorasia. Pistorasiassa on liittimet kutakin kosketinta kohden ja niihin voi kytkeä max 2 johtoa. Liittimet on hyväksytty ML- ja MK-johtimille.



## Tekniset tiedot

### Sähkösuureet

Nimellisvirta:	16 A
Nimellisjännite:	250 V

### Luokitus

Sopii kotelointiluokalle (IP):	IP44
--------------------------------	------

### Pakkaus

Paketti:	1/10/100/1200
Yksikkö:	kpl

### ETIM Data

© ABB 2024

Y-tunnus 0763403-0

[www.asennustuotteet.fi/catalog](http://www.asennustuotteet.fi/catalog)

Asiakaspalvelukeskus

puh. 010 222 1999

[contact.center@fi.abb.com](mailto:contact.center@fi.abb.com)

Puhelinvaihte

010 22 11

# Tuotekortti

Pistorasia, Impressivo, pinta, 1-osainen, maadoitettu, jousiliittimin, haaroitusliittimet, matta musta



Aktiivisten kontaktien määrä (pyöreä):	2
Merkinantolampulla:	Ei
Yksikköjen määrä:	1
Vaiheiden lukumäärä:	1
Merkintä/ilmaisu:	ei ole
KytKentätapa:	pistokepuristin / jousiliitin
Saranoitu kansi:	Ei
Parannettu kosketussuojaus:	Kyllä
Merkintäpaikka:	Ei
Väri:	musta
RAL-numero (vastaava):	9005
Metalliväri:	Ei
Läpinäkyvä:	Ei
Lukittava:	Ei
Irrotus/vapautus-mekanismi:	Ei
Eristetty asennus:	Ei
Toiminnanilmaisevalla valolla:	Ei
Hakuvalolla:	Ei
Ylijännitesuojaus:	Ei
Vikavirtasuojaus:	Ei
Pienoissulakkeella:	Ei
Erikoisteholähde:	ei erityistä virtälähdettä
Asennustapa:	pinta-asennus
Kiinnitystapa:	ruuvi kiinnitys
Materiaali:	muovi
Materiaalin laatu:	kestomuovi
Halogeeniton:	Kyllä
Pinnan suojaus:	lakattu
Pintamateriaali:	matta
Antibakteerinen käsittely:	Ei
Ketjutusmahdollisuus:	Ei
Päälle/pois-kytkimellä:	Ei
Kääntyvä keskiosa:	Ei

# Tuotekortti

Pistorasia, Impressivo, pinta, 1-osainen, maadoitettu, jousiliittimin, haaroitusliittimet, matta musta



Taajuus:	50 Hz
Laitteen leveys:	80 mm
Laitteen korkeus:	80 mm
Laitteen syvyys:	50 mm
Minimisyvyys (sisäänrakennettu laitekotelo):	28 mm