

Kytkin

Kytkin 5, 16AX/250V, Impressivo, 2
lisäliitintä, matta musta

Tyyppi: 1065A-885

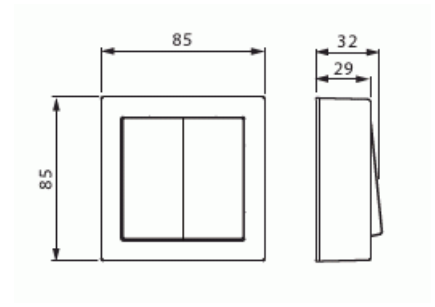
Snro: 2046725

Tuotekoodi: 2TKA00004446

GTIN: 6438199008479



Pinta-asennettava kytkin jousikiinnitteisellä vivulla ja jousiliittimin. Sisältää kytkimen rungon, vivun, pintakehyksen sekä pohjalevyn. Liittimiin voi kytkeä max 2 johdinta ja ne on hyväksytty ML- ja MK-johtimille. IP21 tiiveys saavutetaan vain jos kaapeli tuodaan alhaalta tai pohjan läpi.



Tekniset tiedot

Sähkösuureet

Nimellisjännite: 250 V

Luokitus

Sopii koteloitiluokalle (IP): IP21

Sähkösuureet

Nimellisvirta: 16 AX

Luokitus

Suojausluokka: IP21

Pakkaus

Paketti:	1/10/100/1200
Yksikkö:	kpl

ETIM Data

KytKentätapa:	muu
Käyttötapa:	keinuvipu/painike
Kokoonpano:	peruselementti keskiölevyllä
Painikekytkin:	Ei
Vipujen määrä:	1
Asennustapa:	pinta-asennus
Kiinnitystapa:	ruuvikiinnitys
Asennuslevyllä:	Ei
Materiaali:	muovi
Materiaalin laatu:	kestomuovi
Halogeeniton:	Kyllä
Pinnan suojaus:	käsittelemätön
Pintamateriaali:	kiiltävä
Väri:	musta
RAL-numero (vastaava):	9016
Merkintätila/-pinta:	ei
Valaisu:	ei
Nimellisvirta:	16 A
KytKentävirta loistelampuille:	16 AX
Takaisinkytkentäliitin:	Ei
KytKentätapa:	muu
Pesukonekytkin:	Ei
Laitteen leveys:	85 mm
Laitteen korkeus:	40 mm
Laitteen syvyys:	70 mm
Upotussyvyys:	18 mm
Minimisyvyys (sisäänrakennettu laitekotelo):	18 mm