

Pääteholkki, joustava

Ø 20 mm, joustava

Tyyppi: AJF5.20

Snro: 1130112

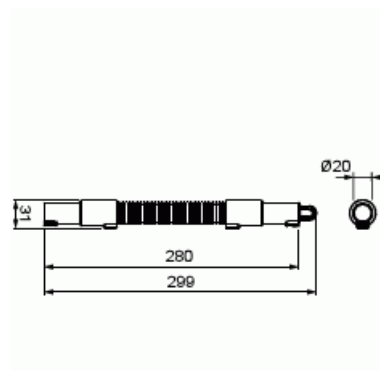
Tuotetunnus: 2TKA00004194

GTIN: 6438199008134



Joustavaa pääteholkkia käytetään muoviputken päättämiseen betonivalussa, mutta sitä voidaan käyttää myös monissa muissa sovelluksissa, esim. joustavana jatkoholkkina, raudoituksen kiertämiseen elementeissä tai paikallavalussa. Holkin toinen pää on musta, jota voidaan käyttää värikoodauksena kun putkitus johtaa elementin tai valettavan seinän takapinnassa olevaan rasiaan.

Putkitusta jatketaan samankokoisella putkella. Pääteholkki toimitetaan varustettuna punaisella suojatulppalla (toisessa päässä). Suojatulppa estää vieraiden aineiden pääsyn putkeen. Valmistettu halogeenittomasta materiaalista (Holkit: IEC/61249-2-21. Putkiosa: DIN VDE V 0604-2-100:2019 / DIN EN 50642).



Tekniset tiedot

Mitat

| | |
|----------------|-------|
| Muoviputkelle: | Ø20mm |
|----------------|-------|

Pakkaus

| | |
|----------|----|
| Paketti: | 40 |
|----------|----|

| | |
|----------|-----|
| Yksikkö: | kpl |
|----------|-----|

ETIM Data

Tuotekortti

Ø 20 mm, joustava



| | |
|---------------------|-------|
| Kiilloitettu pinta: | Ei |
| Harjattu pinta: | Ei |
| Halogeeniton: | Kyllä |