

Pistorasia

Pistorasia, Impressivo, 2-os, maad, jousiliittimin, haaroitusliittimet, läppäkansi, valkoinen

Tyyppi: 302EUCK-84

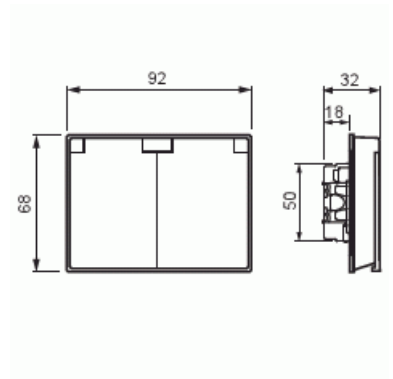
Snro: 2516114

Tuotetunnus: 2TKA00003033

GTIN: 6438199004792



Uppoasennettava pistorasia. Pistorasiassa on liittimet kutakin kosketinta kohden ja niihin voi kytkeä max 4 johtoa (haaroitusmahdollisuus). Liittimet on hyväksytty ML ja MK johtimille. Ei potentiaalivapaita liittimiä. Pistorasian runko on kosketussuojainen ilman peitelevyä. Suojausluokka on IP21 ja IP44 lisäämällä tiivisteiden 2464. IP44 hyväksytty vaaka suoraan ja läppäkannet ylös päin auki asennettuna.



Tekniset tiedot

Sähkösuureet

Nimellisvirta: 16 AX

Nimellisjännite: 250 V

Luokitus

Kotelointiluokka: IP21

Pakkaus

| | |
|----------|---------------|
| Paketti: | 1/10/100/1200 |
| Yksikkö: | kpl |

ETIM Data

| | |
|--|-------------------------------|
| Aktiivisten kontaktien määrä (pyöreä): | 2 |
| Merkinantolampulla: | Ei |
| Yksikköjen määrä: | 2 |
| Vaiheiden lukumäärä: | 1 |
| Merkintä/ilmaisu: | ei ole |
| KytKentätapa: | pistokepuristin / jousiliitin |
| Saranoitu kansi: | Ei |
| Parannettu kosketussuojaus: | Kyllä |
| Merkintäpaikka: | Ei |
| Väri: | valkoinen |
| RAL-numero (vastaava): | 9016 |
| Metalliväri: | Ei |
| Läpinäkyvä: | Ei |
| Lukittava: | Ei |
| Irrotus/vapautus-mekanismi: | Ei |
| Eristetty asennus: | Ei |
| Toiminnanilmaisevalla valolla: | Ei |
| Hakuvalolla: | Ei |
| Ylijännitesuojaus: | Ei |
| Vikavirtasuojaus: | Ei |
| Pienoissulakkeella: | Ei |
| Erikoisteholähde: | ei erityistä virtalähdettä |
| Asennustapa: | uppoasennus |
| Kiinnitystapa: | kynsi-/ruuvikiinnitys |
| Materiaali: | muovi |
| Materiaalin laatu: | kestomuovi |
| Halogeeniton: | Kyllä |
| Pinnan suojaus: | käsittelemätön |

Tuotekortti

Pistorasia, Impressivo, 2-os, maad, jousiliittimin, haaroitusliittimet, läppäkansi, valkoinen



| | |
|--|----------|
| Pintamateriaali: | kiiltävä |
| Antibakteerinen käsittely: | Ei |
| Ketjutusmahdollisuus: | Ei |
| Päälle/pois-kytkimellä: | Ei |
| Kääntyvä keskiosa: | Ei |
| Nimellisvirta: | 16 A |
| Nimellisjännite: | 250 V |
| Taajuus: | 50 Hz |
| Sopii kotelointiluokalle (IP): | IP21 |
| Laitteen leveys: | 71 mm |
| Laitteen korkeus: | 48 mm |
| Laitteen syvyys: | 92 mm |
| Minimisyvyys (sisäänrakennettu laitekotelo): | 17 mm |