

Kytkin

Kytkin 6+6, 16AX/250V, Impressivo, ei lisäliittimiä, alumiini

Tyyppi: 10666A-83

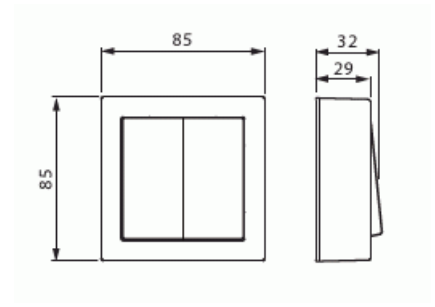
Snro: 2046712

Tuotekoodi: 2TKA00001845

GTIN: 6438199003528



Pinta-asennettava kytkin jousikiinnitteisellä vivulla ja jousiliittimin. Sisältää kytkimen rungon, vivun, pintakehyksen sekä pohjalevyn. Liittimiin voi kytkeä max 2 johdinta ja ne on hyväksytty ML ja MK johtimille. IP21 tiiveys saavutetaan vain jos kaapeli tuodaan alhaalta tai pohjan läpi.



Tekniset tiedot

Sähkösuureet

Nimellisjännite: 250 V

Luokitus

Sopii kotelointiluokalle (IP): IP21

Sähkösuureet

Nimellisvirta: 16 AX

Pakkaus

Paketti:	1/10/100/1200
Yksikkö:	kpl

ETIM Data

Kytkentätapa:	muu
Käyttötapa:	keinuvipu/painike
Kokoonpano:	peruselementti keskiölevyllä
Painikekytkin:	Ei
Vipujen määrä:	1
Asennustapa:	pinta-asennus
Kiinnitystapa:	ruuvikiinnitys
Asennuslevyllä:	Ei
Materiaali:	muovi
Materiaalin laatu:	kestomuovi
Halogeeniton:	Kyllä
Antibakteerinen käsittely:	Ei
Pinnan suojaus:	lakattu
Pintamateriaali:	matta
Väri:	alumiini
RAL-numero (vastaava):	9016
Merkintätila/-pinta:	ei
Valaisu:	ei
Nimellisvirta:	16 A
Kytkentävirta loistelampuille:	16 AX
Takaisinkytkentäliitin:	Ei
Kytkentätapa:	muu
Pesukonekytkin:	Ei
Laitteen leveys:	85 mm
Laitteen korkeus:	40 mm
Laitteen syvyys:	70 mm
Upotussyvyys:	18 mm
Minimisyvyys (sisäänrakennettu laitekotelo):	18 mm

Tuotekortti

Kytkin 6+6, 16AX/250V, Impressivo, ei lisäliittimiä, alumiini

