

Kytkin

Kytkin 6+6, 16AX/250V, Impressivo, ei lisäliittimiä, antrasiitti

Tyyppi: 10666A-81

Snro: 2046711

Tuotetunnus: 2TKA00001844

GTIN: 6438199003511



Pinta-asennettava kytkin jousikiinnitteisellä vivulla ja jousiliittimin. Sisältää kytkimen rungon, vivun, pintakehyksen sekä pohjalevyn. Liittimiin voi kytkeä max 2 johdinta ja ne on hyväksytty ML ja MK johtimille. IP21 tiiveys saavutetaan vain jos kaapeli tuodaan alhaalta tai pohjan läpi.

Tekniset tiedot

Sähkösuureet

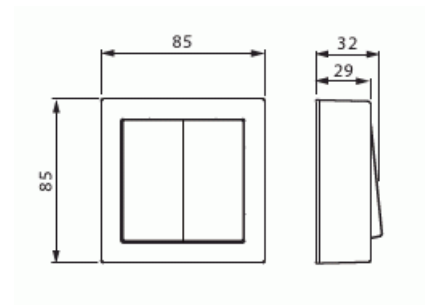
| | |
|------------------|-------|
| Nimellisvirta: | 16 AX |
| Nimellisjännite: | 250 V |

Luokitus

| | |
|-------------------|------|
| Kotelointiluokka: | IP21 |
|-------------------|------|

Pakkaus

| | |
|----------|---------------|
| Paketti: | 1/10/100/1200 |
| Yksikkö: | kpl |



ETIM Data

| | |
|--|------------------------------|
| KytKentätapa: | 2-napainen kytkin |
| Käyttötapa: | keinuvipu/painike |
| Kokoonpano: | peruselementti keskiölevyllä |
| Painikekytkin: | Ei |
| Vipujen määrä: | 1 |
| Asennustapa: | pinta-asennus |
| Kiinnitystapa: | ruuvikiinnitys |
| Asennuslevyllä: | Ei |
| Materiaali: | muovi |
| Materiaalin laatu: | kestomuovi |
| Halogeeniton: | Kyllä |
| Antibakteerinen käsittely: | Ei |
| Pinnan suojaus: | käsittelemätön |
| Pintamateriaali: | kiiltävä |
| Väri: | antrasiitti |
| RAL-numero (vastaava): | 9016 |
| Merkintätila/-pinta: | ei |
| Valaisu: | ei |
| Sopii koteloituokalle (IP): | IP21 |
| Nimellisjännite: | 250 V |
| Nimellisvirta: | 16 A |
| KytKentävirta loistelampuille: | 16 AX |
| Takaisinkytkentäliitin: | Ei |
| KytKentätapa: | muu |
| Pesukonekytkin: | Ei |
| Laitteen leveys: | 85 mm |
| Laitteen korkeus: | 40 mm |
| Laitteen syvyys: | 70 mm |
| Upotussyvyys: | 18 mm |
| Minimisyvyys (sisäänrakennettu laitekotelo): | 18 mm |