

Kytkin

Kytkin 7, 16AX/250V, Impressivo, 2 lisäliitintä, matta valkoinen

Tyyppi: 1067UC-884

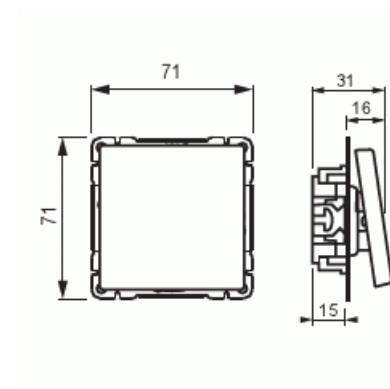
Snro: 2166407

Tuotetunnus: 2TKA00001721

GTIN: 6438199009216



Oppoasennettava kytkin jousikiinnitteisellä vivulla ja jousiliittimin. Sisältää kytkimen rungon ja vivun. Liittimiin voi kytkeä max 2 johdinta ja ne on hyväksytty ML ja MK johtimille.



Tekniset tiedot

Sähkösuureet

Nimellisvirta:	16 AX
Nimellisjännite:	250 V

Luokitus

Kotelointiluokka:	IP21
-------------------	------

Pakkaus

Paketti:	1/10/100/1800
Yksikkö:	kpl

ETIM Data

Kytkentätapa:	ristikytkin
Käyttötapa:	keinuvipu/painike
Kokoonpano:	peruselementti keskiölevyllä
Painikekytkin:	Ei
Vipujen määrä:	1
Asennustapa:	uppoasennus
Kiinnitystapa:	ruuvikiinnitys
Asennuslevyllä:	Ei
Materiaali:	muovi
Materiaalin laatu:	kestomuovi
Halogeeniton:	Kyllä
Antibakteerinen käsittely:	Ei
Pinnan suojaus:	lakattu
Pintamateriaali:	matta
Väri:	valkoinen
RAL-numero (vastaava):	9016
Merkintätila/-pinta:	ei
Valaisu:	ei
Sopii kotelointiluokalle (IP):	IP21
Nimellisjännite:	250 V
Nimellisvirta:	16 A
Kytkentävirta loistelampuille:	16 AX
Takaisinkytkentäliitin:	Ei
Kytkentätapa:	muu
Lämmityskytkin:	Ei
Pesukonekytkin:	Ei
Laitteen leveys:	70 mm
Laitteen korkeus:	33 mm
Laitteen syvyys:	85 mm
Upotussyvyys:	18 mm
Minimisyvyys (sisäänrakennettu laitekotelo):	18 mm
Apple HomeKit -yhteensopiva:	Ei
Google Assistant -yhteensopiva:	Ei

Tuotekortti

Kytkin 7, 16AX/250V, Impressivo, 2 lisäliitintä, matta valkoinen



Amazon Alexa -yhteensopiva:

Ei

IFTTT-tuki:

Ei