

## Kytkin

Kytkin 5, 16AX/250V, Impressivo, 2 lisäliitintä, alumiini

**Tyyppi:** 1065A-83

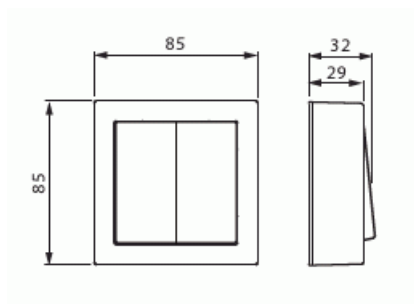
**Snro:** 2046703

**Tuotetunnus:** 2TKA00001600

**GTIN:** 6438199003214



Pinta-asennettava kytkin jousikiinnitteisellä vivulla ja jousiliittimin. Sisältää kytkimen rungon, vivun, pintakehyksen sekä pohjalevyn. Liittimiin voi kytkeä max 2 johdinta ja ne on hyväksytty ML ja MK johtimille. IP21 tiiveys saavutetaan vain jos kaapeli tuodaan alhaalta tai pohjan läpi.



## Tekniset tiedot

### Sähkösuureet

Nimellisvirta: 16 AX

Nimellisjännite: 250 V

### Luokitus

Suojausluokka: IP21

### Pakkaus

Paketti: 1/10/100/1200

Yksikkö: kpl

## ETIM Data

Kytkentätapa:	2-napainen kytkin
Käyttötapa:	keinuvipu/painike
Kokoonpano:	peruselementti täyskoteloitu
Painikekytkin:	Ei
Vipujen määrä:	1
Asennustapa:	pinta-asennus
Kiinnitystapa:	ruuvikiinnitys
Asennuslevyllä:	Ei
Materiaali:	muovi
Materiaalin laatu:	kestomuovi
Halogeeniton:	Kyllä
Antibakteerinen käsittely:	Ei
Pinnan suojaus:	käsittelemätön
Pintamateriaali:	kiiltävä
Väri:	alumiini
RAL-numero (vastaava):	9016
Merkintätila/-pinta:	ei
Valaisu:	ei
Sopii koteloitualueelle (IP):	IP21
Nimellisjännite:	250 V
Nimellisvirta:	16 A
Kytkevirta loistelampuille:	16 AX
Takaisinkytkentäliitin:	Ei
Kytkentätapa:	muu
Pesukonekytkin:	Ei
Laitteen leveys:	85 mm
Laitteen korkeus:	33 mm
Laitteen syvyys:	85 mm
Upotussyvyys:	18 mm
Minimisyvyys (sisäänrakennettu laitekotelo):	18 mm