

Kytkin

Kytkin 5, 16AX/250V, Impressivo, 2 lisäliitintä, antrasiitti

Tyyppi: 1065A-81

Snro: 2046702

Tuotetunnus: 2TKA00001599

GTIN: 6438199003207



Pinta-asennettava kytkin jousikiinnitteisellä vivulla ja jousiliittimin. Sisältää kytkimen rungon, vivun, pintakehyksen sekä pohjalevyn. Liittimiin voi kytkeä max 2 johdinta ja ne on hyväksytty ML ja MK johtimille. IP21 tiiveys saavutetaan vain jos kaapeli tuodaan alhaalta tai pohjan läpi.

Tekniset tiedot

Sähkösuureet

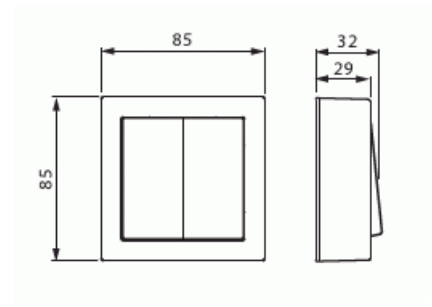
Nimellisvirta:	16 AX
Nimellisjännite:	250 V

Luokitus

Suojausluokka:	IP21
----------------	------

Pakkaus

Paketti:	1/10/100/1200
Yksikkö:	kpl



ETIM Data

KytKentätapa:	2-napainen kytkin
Käyttötapa:	keinuvipu/painike
Kokoonpano:	peruselementti täyskoteloitu
Painikekytkin:	Ei
Vipujen määrä:	1
Asennustapa:	pinta-asennus
Kiinnitystapa:	ruuvikiinnitys
Asennuslevyllä:	Ei
Materiaali:	muovi
Materiaalin laatu:	kestomuovi
Halogeeniton:	Kyllä
Antibakteerinen käsittely:	Ei
Pinnan suojaus:	käsittelemätön
Pintamateriaali:	kiiltävä
Väri:	antrasiitti
RAL-numero (vastaava):	9010
Merkintätila/-pinta:	ei
Valaisu:	ei
Sopii koteloitualueelle (IP):	IP21
Nimellisjännite:	250 V
Nimellisvirta:	16 A
KytKentävirta loistelampuille:	16 AX
Takaisinkytkentäliitin:	Ei
KytKentätapa:	muu
Pesukonekytkin:	Ei
Laitteen leveys:	85 mm
Laitteen korkeus:	34 mm
Laitteen syvyys:	72 mm
Upotussyvyys:	18 mm
Minimisyvyys (sisäänrakennettu laitekotelo):	18 mm