

# Jakorasia

Jakorasia, pinnallinen, 86 x 86 mm, punainen

**Tyyppi:** AP9R

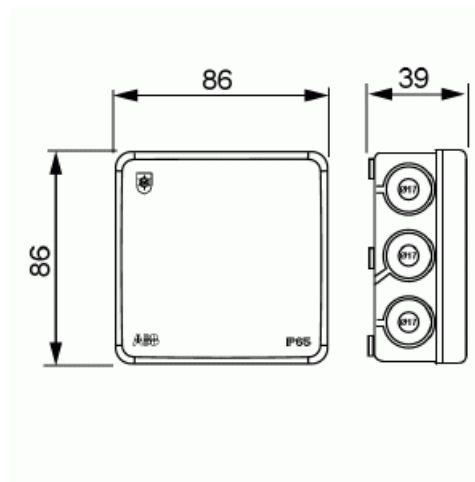
**Snro:** 1612500

**Tuotekoodi:** 2TKA00001563

**GTIN:** 6438199003184



Jakorasia AP9R (2,5 mm<sup>2</sup>, 500 V, koteloitusluokka IP65) on kiinteällä, pehmeillä kalvotiivisteillä (12 kpl sivuissa ja 2 kpl pohjassa) varustettu jäykkärunkoinen rasia. Soveltuu kaapeleille Ø 17 mm saakka. Kaapelin sisäänvienti puhkaistaan esim. kuorituilla johtimien päillä. Kansi avataan ruuvitaltalla kannessa olevista lovista ja kiinnitetään painamalla. Rasiaan on saatavissa vedonpoistajat AS9.10, AS9, AS9.1 ja AS9.3. Valmistettu halogeenittomasta materiaalista (IEC/61249-2-21).



## Tekniset tiedot

### Mitat

Mitat:	86x86x39 mm
Paino:	66 g

### Luokitus

Koteloitusluokka:	IP65
-------------------	------

### Sähkösuureet

Nimellisjännite:	500 V
Johdinpoikkipinnat:	2.5 mm <sup>2</sup>

# Tuotekortti

Jakorasia, pinnallinen, 86 x 86 mm, punainen



## Lämpöolosuhteet

Käyttölämpötila:	-25 ... 60 °C
------------------	---------------

## Värit

Väri:	Red
Värikoodi:	RAL3000

## Pakkaus

Paketti:	5/50
Yksikkö:	kpl

## ETIM Data

Varusteena:	ei ole
Muoto:	neliö
Asennustapa:	yleiskäyttöinen
Maa-asennus:	Ei
Vedenalainen asennus:	Ei
Läpivienti takana:	Kyllä
Pituus:	86 mm
Leveys:	86 mm
Syvyys:	86 mm
Laajennettavissa:	Ei
Läpivientien lukumäärä:	14
Kotelon läpivienti:	kalvoläpivienti
Materiaali:	muu
Halogeeniton:	Kyllä
Pinnan suojaus:	käsittelemätön
Väri:	punainen
Kotelointiluokka (IP):	IP65
Kannen muoto:	sileä kansi
Läpinäkyvä kansi:	Ei
Suojavaruste:	napsautettava

# Tuotekortti

Jakorasia, pinnallinen, 86 x 86 mm, punainen



Valutiivis:	Ei
Sisältää valukomponentin:	Ei
Sinetöitävissä:	Ei
Mitoitettu eristysjännite Ui:	500 V
Suojauksella:	Ei
Säänkestävä:	Kyllä
Käyttölämpötila:	-25...60 °C
Räjähdytestattu versio:	Ei