

# Valaisinpistorasia

DCL-ripustuskansi, pinta-asennus

**Tyyppi:** AKK15

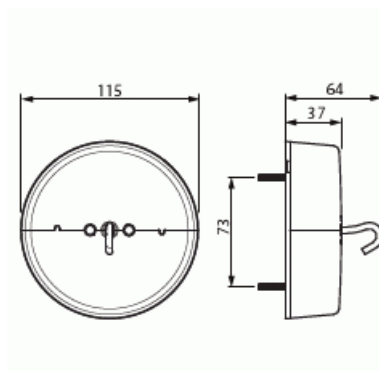
**Snro:** 1130101

**Tuotetunnus:** 2TKA00001164

**GTIN:** 6438199003078



Ripustuskansi AKK15 on kaksinapainen (P+N) suojamaadoituksella varustettu valaisinpistorasia asennettavaksi pintaan tai jakorasian päälle. Siihen voidaan liittää ripustettava valaisin (max 15 kg), joka on tarkoitettu käytettäväksi kuivissa huonetiloissa, joiden lämpötila on normaalisti enintään 25 °C. Valaisinpistorasian nimellisjännite on 250 V ~ / 6 A. Jousiliittimet mahdollistavat 1,5-2,5 mm<sup>2</sup> ryhmäjohdon jatkamisen. Ripustuskanteen AKK15 on mahdollista asentaa toinen valaisinpistorasia AKL6.



## Tekniset tiedot

### Luokitus

Kotelointiluokka: IP20

### Mitat

Korkeus: 60 mm

### Pakkaus

Paketti: 4/40

Yksikkö: kpl

## ETIM Data

Merkinantolampulla:	Ei
Yksikköjen määrä:	1
Kytettävien pistorasioiden määrä:	1
Vaiheiden lukumäärä:	1
Merkintä/ilmaisu:	ei ole
Saranoitu kansi:	Ei
Parannettu kosketussuojaus:	Ei
Merkintäpaikka:	Ei
Väri:	valkoinen
RAL-numero (vastaava):	9010
Metalliväri:	Ei
Läpinäkyvä:	Ei
Lukittava:	Ei
Irrotus/vapautus-mekanismi:	Ei
Eristetty asennus:	Ei
Toiminnanilmaisevalla valolla:	Ei
Hakuvalolla:	Ei
Ylijännitesuojaus:	Ei
Vikavirtasuojaus:	Ei
Pienoissulakkeella:	Ei
Erikoisteholähde:	ei erityistä virtalähdettä
Asennustapa:	pinta-asennus
Kiinnitystapa:	ruuvikiinnitys
Materiaali:	muovi
Materiaalin laatu:	kestomuovi
Halogeeniton:	Kyllä
Pinnan suojaus:	käsittelemätön
Pintamateriaali:	matta
Antibakteerinen käsittely:	Ei
Ketjutusmahdollisuus:	Ei
Päälle/pois-kytkimellä:	Ei
Kääntyvä keskiosa:	Ei

# Tuotekortti

DCL-ripustuskansi, pinta-asennus



Nimellisvirta:	6 A
Nimellisjännite:	250 V
Taajuus:	50...60 Hz
Sopii koteloituokalle (IP):	IP20
Iskunkestävyysluokka:	IK00
Laitteen leveys:	115 mm
Laitteen korkeus:	64 mm
Laitteen syvyys:	115 mm