

# Valaisinpistorasia

DCL-valaisinpistorasia, seinämalli, 85x85 mm, antrasiitti

**Tyyppi:** AKK6-81

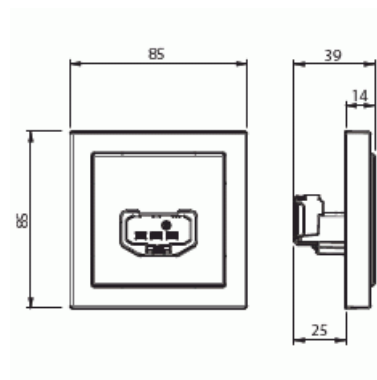
**Snro:** 1130104

**Tuotetunnus:** 2TKA00000936

**GTIN:** 6438199002361



Valaisinpistorasia AKK6-81 on kaksinapainen (P+N) suojamaadoituksella varustettu kaluste asennettavaksi kojerasiaan. Valaisinpistorasian nimellisjännite on 250 V ~ / 6 A. Jousiliittimet mahdollistavat 1,5-2,5 mm<sup>2</sup> ryhmäjohdon jatkamisen.



## Tekniset tiedot

### Mitat

Mitat: 85x85x38 mm

### Luokitus

Kotelointiluokka: IP20

### Pakkaus

Paketti: 10/100

Yksikkö: kpl

### ETIM Data

Merkinantolampulla: Ei

Yksikköjen määrä:	1
Kytettävien pistorasioiden määrä:	1
Vaiheiden lukumäärä:	1
Merkintä/ilmaisu:	ei ole
Saranoitu kansi:	Ei
Parannettu kosketussuojaus:	Ei
Merkintäpaikka:	Ei
Väri:	antrasiitti
RAL-numero (vastaava):	7021
Metalliväri:	Ei
Läpinäkyvä:	Ei
Lukittava:	Ei
Irrotus/vapautus-mekanismi:	Ei
Eristetty asennus:	Ei
Toiminnanilmaisevalla valolla:	Ei
Hakuvalolla:	Ei
Ylijännitesuojaus:	Ei
Vikavirtasuojaukset:	Ei
Pienoissulakkeella:	Ei
Erikoisteholähde:	ei erityistä virtalähdettä
Asennustapa:	pinta-asennus
Kiinnitystapa:	ruuvikiinnitys
Materiaali:	muovi
Materiaalin laatu:	kestomuovi
Halogeeniton:	Kyllä
Pinnan suojaus:	käsittelemätön
Pintamateriaali:	kiiltävä
Antibakteerinen käsittely:	Ei
Ketjutusmahdollisuus:	Ei
Päälle/pois-kytkimellä:	Ei
Kääntyvä keskiosa:	Ei
Nimellisvirta:	6 A
Nimellisjännite:	250 V

# Tuotekortti

DCL-valaisinpistorasia, seinämalli, 85x85 mm, antrasiitti



Taajuus:	50...60 Hz
Sopii kotelointiluokalle (IP):	IP20
Iskunkestävyyssluokka:	IK00
Laitteen leveys:	85 mm
Laitteen korkeus:	39 mm
Laitteen syvyys:	85 mm
Minimisyyvyys (sisäänrakennettu laitekotelo):	25 mm