

Valaisinpistorasia

DCL-valaisinpistorasia, seinämalli,
100x100 mm

Tyyppi: AKK7-214

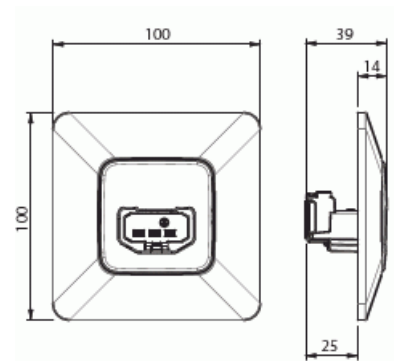
Snro: 1130106

Tuotekoodi: 2TKA00000932

GTIN: 6438199002385



Valaisinpistorasia AKK6-xx on kaksinapainen (P+N) suojamaadoituksella varustettu kaluste asennettavaksi kojerasiaan. Valaisinpistorasian nimellisjännite on 250 V ~ / 6 A. Jousiliittimet mahdollistavat 1,5-2,5 mm² ryhmäjohdon jatkamisen.



Tekniset tiedot

Sähkösuureet

Nimellisvirta:	6 A
Nimellisjännite:	250 V

Luokitus

Sopii kotelointiluokalle (IP):	IP20
--------------------------------	------

Mitat

Mitat:	100x100x38 mm
--------	---------------

Pakkaus

Paketti:	5/50
Yksikkö:	kpl

ETIM Data

Merkinantolampulla:	Ei
Yksikköjen määrä:	1
Kytettävien pistorasioiden määrä:	1
Vaiheiden lukumäärä:	1
Merkintä/ilmaisu:	ei ole
Saranoitu kansi:	Ei
Parannettu kosketussuojaus:	Ei
Merkintäpaikka:	Ei
Väri:	valkoinen
RAL-numero (vastaava):	9010
Metalliväri:	Ei
Läpinäkyvä:	Ei
Lukittava:	Ei
Irrotus/vapautus-mekanismi:	Ei
Eristetty asennus:	Ei
Toiminnanilmaisevalla valolla:	Ei
Hakuvalolla:	Ei
Ylijännitesuojaus:	Ei
Vikavirtasuojaus:	Ei
Pienoissulakkeella:	Ei
Erikoisteholähde:	ei erityistä virtalähdettä
Asennustapa:	pinta-asennus
Kiinnitystapa:	ruuvikiinnitys
Materiaali:	muovi
Materiaalin laatu:	kestomuovi
Halogeeniton:	Kyllä
Pinnan suojaus:	käsittelemätön
Pintamateriaali:	matta

Tuotekortti

DCL-valaisinpistorasia, seinämalli, 100x100 mm



Antibakteerinen käsittely:	Ei
Ketjutusmahdollisuus:	Ei
Päälle/pois-kytkimellä:	Ei
Kääntyvä keskiosa:	Ei
Taajuus:	50...60 Hz
Iskunkestävyysluokka:	IK00
Laitteen leveys:	100 mm
Laitteen korkeus:	39 mm
Laitteen syvyys:	100 mm
Minimisyvyys (sisäänrakennettu laitekotelo):	25 mm