

# Valaisinpistorasia

DCL-pistorasiapesä

**Tyyppi:** AKL6

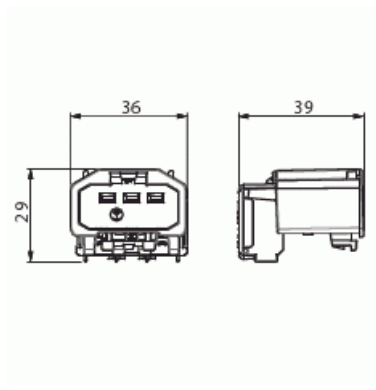
**Snro:** 1130107

**Tuotetunnus:** 2TKA00000922

**GTIN:** 6438199002392



Ripustuskansiin AKK14 ja AKK15 on mahdollista asentaa toinen valaisinpistorasia AKL6.



## Tekniset tiedot

### Pakkaus

Paketti:	5/100
Yksikkö:	kpl

### ETIM Data

Merkinantolampulla:	Ei
Yksikköjen määrä:	1
Kytettävien pistorasioiden määrä:	1
Vaiheiden lukumäärä:	1
Merkintä/ilmaisu:	ei ole
Saranoitu kansi:	Ei
Parannettu kosketussuojaus:	Ei

Merkintäpaikka:	Ei
Väri:	valkoinen
RAL-numero (vastaava):	9010
Metalliväri:	Ei
Läpinäkyvä:	Ei
Lukittava:	Ei
Irrotus/vapautus-mekanismi:	Ei
Eristetty asennus:	Ei
Toiminnanilmaisevalla valolla:	Ei
Hakuvalolla:	Ei
Ylijännitesuojaus:	Ei
Vikavirtasuojaus:	Ei
Pienoissulakkeella:	Ei
Erikoisteholähde:	ei erityistä virtalähdettä
Materiaali:	muovi
Materiaalin laatu:	kestomuovi
Halogeeniton:	Kyllä
Pinnan suojaus:	käsittelemätön
Pintamateriaali:	kiiltävä
Antibakteerinen käsittely:	Ei
Ketjutusmahdollisuus:	Ei
Päälle/pois-kytkimellä:	Ei
Kääntyvä keskiosa:	Ei
Nimellisvirta:	6 A
Nimellisjännite:	250 V
Taajuus:	50...60 Hz
Sopii koteloiluokalle (IP):	IP20
Iskunkestävyysluokka:	IK00
Laitteen leveys:	36 mm
Laitteen korkeus:	39 mm
Laitteen syvyys:	29 mm
Minimisyvyys (sisäänrakennettu laitekotelo):	39 mm