

# Kanavakaluste

Pistorasiaryhmä, ProDuct, 4-osainen maad, valkoinen

**Tyyppi:** AUD12-214

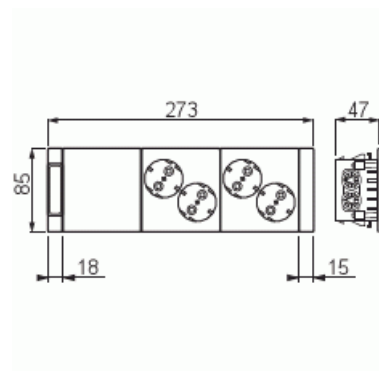
**Snro:** 1406320

**Tuotetunnus:** 2TKA00000817

**GTIN:** 6438199002095



Pistorasiaryhmä on asennusvalmis sisäisesti kytketty kokonaisuus, joka kiinnitetään kanavaan painamalla. Kytkentä suoritetaan kojerasiassa, jossa on 3-pikaliitintä ryhmäjohdon jatkamiseen. Liittimet on hyväksytty ML ja MK johdoille. Koko pistorasiaryhmä saadaan kytkettyä yhden pistorasian kytkentätyöllä ja koko ryhmän asennus on helpompi ja nopeampi kuin perinteinen pistorasian asennus. Pistorasiarungon liittimet ovat jousiliittimiä.



## Tekniset tiedot

### Mitat

Mitat: 265x85x45 mm

### Sähkösuureet

Nimellisvirta: 16 A

Nimellisjännite: 250 V

### Luokitus

Koteloitusluokka: IP20

## Pakkaus

Paketti:	1/20
Yksikkö:	kpl

## ETIM Data

Aktiivisten kontaktien määrä (pyöreä):	2
Merkinantolampulla:	Ei
Yksikköjen määrä:	4
Vaiheiden lukumäärä:	1
Merkintä/ilmaisu:	ei ole
KytKentätapa:	pistokepuristin / jousiliitin
Saranoitu kansi:	Ei
Parannettu kosketussuojaus:	Kyllä
Merkintäpaikka:	Ei
Väri:	valkoinen
RAL-numero (vastaava):	9010
Metalliväri:	Ei
Läpinäkyvä:	Ei
Lukittava:	Ei
Irrotus/vapautus-mekanismi:	Ei
Eristetty asennus:	Ei
Toiminnanilmaisevalla valolla:	Ei
Hakuvalolla:	Ei
Ylijännitesuojaus:	Ei
Vikavirtasuojaus:	Ei
Pienoissulakkeella:	Ei
Erikoisteholähde:	ei erityistä virtalähdettä
Asennustapa:	seinäkanava
Kiinnitystapa:	pikakiinnitys
Materiaali:	muovi
Materiaalin laatu:	kestomuovi
Halogeeniton:	Kyllä
Pinnan suojaus:	käsittelemätön

# Tuotekortti

Pistorasiaryhmä, ProDuct, 4-osainen maad, valkoinen



Pintamateriaali:	matta
Antibakteerinen käsittely:	Ei
Ketjutusmahdollisuus:	Ei
Päälle/pois-kytkimellä:	Ei
Kääntyvä keskiosa:	Ei
Nimellisvirta:	16 A
Nimellisjännite:	250 V
Taajuus:	50 Hz
Sopii kotelointiluokalle (IP):	IP20
Laitteen leveys:	45 mm
Laitteen korkeus:	85 mm
Laitteen syvyys:	270 mm