

Kanavakaluste

Pistorasiaryhmä, ProDuct, 2-osainen maad, valkoinen



Tyyppi: AUD11-214

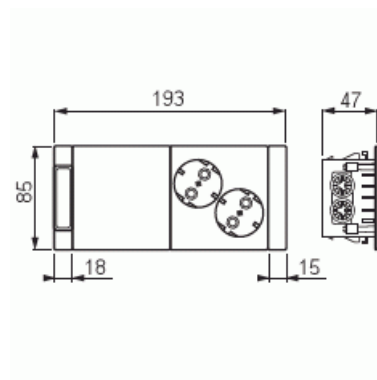
Snro: 1406310

Tuotekoodi: 2TKA00000813

GTIN: 6438199002057



Pistorasiaryhmä on asennusvalmis sisäisesti kytketty kokonaisuus, joka kiinnitetään kanavaan painamalla. KytKentä suoritetaan kojerasiassa, jossa on 3-pikaliitintä ryhmäjohdon jatkamiseen. Liittimet on hyväksytty ML ja MK johdoille. Koko pistorasiaryhmä saadaan kytkettyä yhden pistorasian kytkentätyöllä ja koko ryhmän asennus on helpompi ja nopeampi kuin perinteinen pistorasian asennus. Pistorasiarungon liittimet ovat jousiliittimiä.



Tekniset tiedot

Sähkösuureet

Nimellisvirta: 16 A

Nimellisjännite: 250 V

Luokitus

Sopii kotelointiluokalle (IP): IP20

Mitat

Mitat: 185x85x45 mm

Pakkaus

Paketti:	1/25
Yksikkö:	kpl

ETIM Data

Aktiivisten kontaktien määrä (pyöreä):	2
Merkinantolampulla:	Ei
Yksikköjen määrä:	2
Vaiheiden lukumäärä:	1
Merkintä/ilmaisu:	ei ole
KytKentätapa:	pistokepuristin / jousiliitin
Saranoitu kansi:	Ei
Parannettu kosketussuojaus:	Kyllä
Merkintäpaikka:	Ei
Väri:	valkoinen
RAL-numero (vastaava):	9010
Metalliväri:	Ei
Läpinäkyvä:	Ei
Lukittava:	Ei
Irrotus/vapautus-mekanismi:	Ei
Eristetty asennus:	Ei
Toiminnanilmaisevalla valolla:	Ei
Hakuvalolla:	Ei
Ylijännitesuojaus:	Ei
Vikavirtasuojaus:	Ei
Pienoissulakkeella:	Ei
Erikoisteholähde:	ei erityistä virtalähdettä
Asennustapa:	seinäkanava
Kiinnitystapa:	pikakiinnitys
Materiaali:	muovi
Materiaalin laatu:	kestomuovi
Halogeeniton:	Kyllä
Pinnan suojaus:	käsittelemätön

Tuotekortti

Pistorasiaryhmä, ProDuct, 2-osainen maad, valkoinen



Pintamateriaali:	kiiltävä
Antibakteerinen käsittely:	Ei
Ketjutusmahdollisuus:	Ei
Päälle/pois-kytkimellä:	Ei
Kääntyvä keskiosa:	Ei
Taajuus:	50 Hz
Laitteen leveys:	45 mm
Laitteen korkeus:	85 mm
Laitteen syvyys:	190 mm
Apple HomeKit -yhteensopiva:	Ei
Amazon Alexa -yhteensopiva:	Ei
Google Assistant -yhteensopiva:	Ei
IFTTT-tuki:	Ei
WLAN-toistin:	Ei