

Kytkin

Kytkin 7, 16AX/250V, Impressivo, 2
lisäliitintä, valkoinen

Tyyppi: 1067UC-84

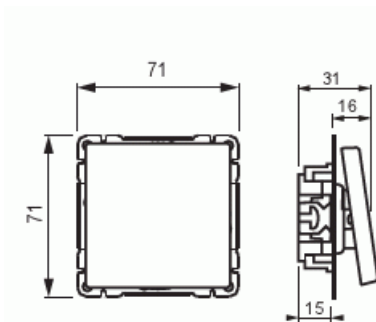
Snro: 2106062

Tuotetunnus: 2TKA00000422

GTIN: 6438199001333



Oppoasennettava kytkin jousikiinnitteisellä vivulla ja jousiliittimin.
Sisältää kytkimen rungon ja vivun. Liittimiin voi kytkeä max 2 johdinta ja
ne on hyväksytyt ML ja MK johtimille.



Tekniset tiedot

Sähkösuureet

Nimellisvirta:	16 AX
Nimellisjännite:	250 V

Luokitus

Kotelointiluokka:	IP21
-------------------	------

Pakkaus

Paketti:	1/10/100/1800
Yksikkö:	kpl

ETIM Data

Tuotekortti

Kytkin 7, 16AX/250V, Impressivo, 2 lisäliitintä, valkoinen



Kytkentätapa:	2-napainen kytkin
Käyttötapa:	keinuvipu/painike
Kokoonpano:	peruselementti täyskoteloitu
Painikekytkin:	Ei
Vipujen määrä:	1
Asennustapa:	uppoasennus
Kiinnitystapa:	ruuvikiinnitys
Asennuslevyllä:	Ei
Materiaali:	muovi
Materiaalin laatu:	kestomuovi
Halogeeniton:	Kyllä
Antibakteerinen käsittely:	Ei
Pinnan suojaus:	käsittelemätön
Pintamateriaali:	kiiltävä
Väri:	valkoinen
RAL-numero (vastaava):	9010
Merkintätila/-pinta:	ei
Valaisu:	ei
Sopii koteloitiluokalle (IP):	IP21
Nimellisjännite:	250 V
Nimellisvirta:	16 A
Kytkevirta loistelampuille:	16 AX
Takaisinkytkentäliitin:	Ei
Kytkentätapa:	muu
Pesukonekytkin:	Ei
Laitteen leveys:	70 mm
Laitteen korkeus:	34 mm
Laitteen syvyys:	72 mm
Uputussyvyys:	18 mm
Minimisyvyys (sisäänrakennettu laitekotelo):	18 mm