

## Kytkin

Kytkin 6+6, 16AX/250V, Impressivo, ei lisäliittimiä, valkoinen

**Tyyppi:** 10666UC-84

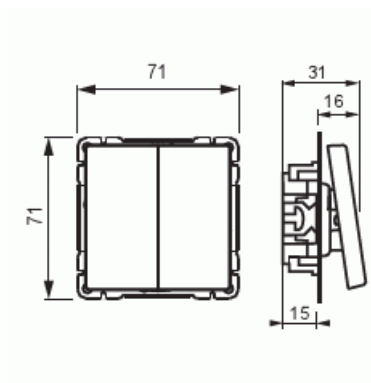
**Snro:** 2106055

**Tuotetunnus:** 2TKA00000416

**GTIN:** 6438199001272



Oppoasennettava kytkin jousikiinnitteisellä vivulla ja jousiliittimin. Sisältää kytkimen rungon ja vivun. Liittimiin voi kytkeä max 2 johdinta ja ne on hyväksytty ML ja MK johtimille.



## Tekniset tiedot

### Sähkösuureet

Nimellisvirta:	16 AX
Nimellisjännite:	250 V

### Luokitus

Kotelointiluokka:	IP21
-------------------	------

### Pakkaus

Paketti:	1/10/100/1800
Yksikkö:	kpl

### ETIM Data

# Tuotekortti

Kytkin 6+6, 16AX/250V, Impressivo, ei lisäliittimiä, valkoinen



Kytkentätapa:	1-napainen pois-kytkin (off)
Käyttötapa:	keinuvipu/painike
Kokoonpano:	peruselementti keskiölevyllä
Painikekytkin:	Ei
Vipujen määrä:	1
Asennustapa:	uppoasennus
Kiinnitystapa:	ruuvikiinnitys
Asennuslevyllä:	Ei
Materiaali:	muovi
Materiaalin laatu:	kestomuovi
Halogeeniton:	Kyllä
Antibakteerinen käsittely:	Ei
Pinnan suojaus:	käsittelemätön
Pintamateriaali:	matta
Väri:	valkoinen
RAL-numero (vastaava):	9010
Merkintätila/-pinta:	ei
Valaisu:	ei
Sopii koteloituokalle (IP):	IP21
Nimellisjännite:	250 V
Nimellisvirta:	16 A
Kytkentävirta loistelampuille:	16 AX
Takaisinkytkentäliitin:	Ei
Kytkentätapa:	muu
Pesukonekytkin:	Ei
Laitteen leveys:	70 mm
Laitteen korkeus:	40 mm
Laitteen syvyys:	70 mm
Uputussyvyys:	18 mm
Minimisyvyys (sisäänrakennettu laitekotelo):	18 mm