

Läsnäolotunnistin

Läsnäolotunnistin 360 Corridor, rele, master, valkoinen

Tyyppi: 6819/50-24-500

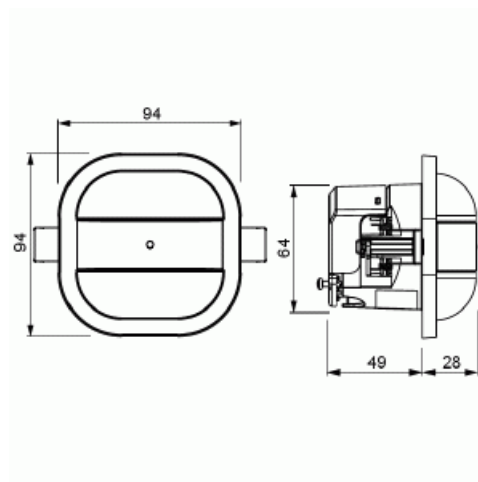
Snro: 2619384

Tuotetunnus: 2CKA006800A2797

GTIN: 4011395231920



Master läsnäolotunnistin käytäviin. Relekäyttöinen läsnäolotunnistin LED -valaisimille. Suorakaiteenmuotoinen tunnistusalue: poikittaissuunnassa 24 x 3 m ja kohti tunnistinta 14 x 3 m (asennuskorkeus 3 m). Linssin korkeus 27 mm. Puoliautomaattinen ja täysin automaattiset käyttö tilanteet. Sivuohjain mahdollisuus painikkeilla. Jatkuva päällä/pois toiminto jopa 8 h, voidaan aktivoida painikkeilla laajennusyksikön avulla. Opetustoiminto kirkkauden säätöön. Kattoasennus jousilla ja kiinnityskynsillä (kiertymisen esto). Säätöelementit etureunassa. Havainnoititiheys: 22 sektoria, joissa on 368 kytkentäsegmenttiä. Mahdollisuus ohjata IR-kaukosäätimellä 6843. Soveltuu alakatoille 9-25 mm. Asennusaukon koko Ø 68 mm.



Tekniset tiedot

Pakkaus

Paketti: 1

ETIM Data

Malli / Tyyppi: läsnäolotunnistin
Anturin tyyppi: passiivinen infrapuna
DALI-liitännällä: Ei

Vakiovalosäätö:	Ei
HVAC-ohjaus:	Ei
Pakotettu päällekykentä:	Kyllä
Pakotettu poiskytkentä:	Kyllä
Eläintunnistus:	Ei
Aliryömintäsuojaus:	Kyllä
Ketjutettava:	Kyllä
Optimaalinen asennuskorkeus:	2 m
Porraskäytävän valvonta:	Kyllä
Vaihevalintakytkin:	Ei
Tunnistusalueen maksimileveys:	1.5 m
Tunnistusalueen maksimipituus:	12 m
Soveltuu langattomaksi lähettimeksi:	Ei
Kaukokäyttö:	Kyllä
Kauko-ohjaus:	Ei
Vastearvon herkkyden säätö:	Ei
Valoisuuden raja-arvo säädettävissä:	Kyllä
Merkintantoyksiköllä:	Ei
Opetustoiminto valoisuuden raja-arvolle:	Ei
Himmennystoiminto valonsäädinrungolla:	Ei
Asennustapa:	muu
Kattoasennus:	Kyllä
Seinäasennus:	Ei
Materiaalin laatu:	kestomuovi
Halogeeniton:	Kyllä
Pinnan suojaus:	käsittelemätön
Pintamateriaali:	matta
Antibakteerinen käsittely:	Ei
Väri:	valkoinen
RAL-numero (vastaava):	9016
Läpinäkyvä:	Ei
Kotelointiluokka (IP):	IP40
Jännitetyyppi:	AC
Taajuus:	50...60 Hz

Tuotekortti

Läsnäolotunnistin 360 Corridor, rele, master, valkoinen



Nimellisjännitealue:	230 V
Vähimmäispäälläoloaika:	60 s
Enimmäistyösykli:	30 min
Vaakasuuntainen havainnointikulma:	90...360 °
Valaistustason raja-arvo:	5...2000 lx
Enimmäiskytkentäteho:	2300 W
Lämpötila:	-5...45 °C
Tunnistussektoreiden määrä:	368
Ala-aseman sisääntulo:	Kyllä
Hälytystoiminto:	Ei
Leveys:	94 mm
Korkeus:	94 mm
Syvyys:	76 mm
Upotussyvyys:	49 mm
Upotushalkaisija:	68 mm
Minimisyvyys (sisäänrakennettu laitekotelo):	49 mm
Apple HomeKit -yhteensopiva:	Ei
Google Assistant -yhteensopiva:	Ei
Amazon Alexa -yhteensopiva:	Ei
IFTTT-tuki:	Ei