

Valonsäädin

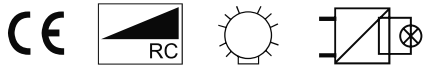
40–420VA, Elektronisille pj-halogeenimuuntajille ja hehkulampuille

Tyyppi: 6513UJGL-214

Snro: 2619615

Tuotekoodi: 2CKA006512A0299

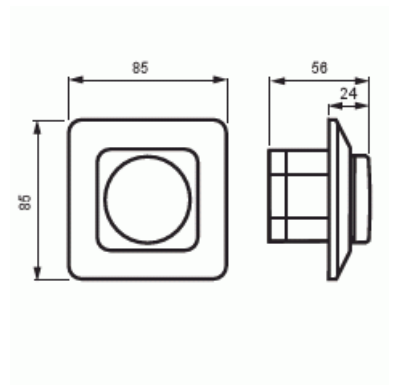
GTIN: 6410035127858



Painokytkin, vaihtokosketin. Toimitetaan varustettuna keskiölevyllä, 1-aukkoisella peitelevyllä ja hohtolampulla. Nimellisjännite: 230 V, 50 Hz.

Elektroninen oikosulku- ja ylikuormitussuojaus.

Ei sovellu rautasydänmuuntajien säätöön



Tekniset tiedot

Luokitus

Sopii koteloitualueelle (IP): IP20

Mitat

Mitat: 85x85x56 mm

Paino: 86 g

Sähkösuureet

Nimellisjännite: 230 V

Nimellisteho: 40 ... 420 VA

Värit

Väri:	White
-------	-------

Elektroniikka

Käyttötaajuus:	50 Hz
----------------	-------

Pakkaus

Paketti:	1/10
Yksikkö:	kpl

ETIM Data

Kokoonpano:	peruselementti kokopeitelevyllä
Käyttötapa:	väännin/painike
Kruunuvalonsäädin:	Ei
Kuorman tyyppi:	kapasitiivinen kuorma
Ala-aseman sisääntulo:	Kyllä
Valaistustason muisti:	Ei
Käytettävissä painikkeen kanssa:	Ei
Käytettävissä liiketunnistimen kanssa:	Ei
Käytettävissä läsnäoloilmaisimen kanssa:	Ei
Käytettävissä kellokytkimen/ajastimen kanssa:	Ei
Käytettävissä RF-painikkeen kanssa:	Ei
Käytettävissä IR-painikkeen kanssa:	Ei
Asennustapa:	uppoasennus
Kiinnitystapa:	kynsi-/ruuvikiinnitys
Materiaali:	muovi
Materiaalin laatu:	kestomuovi
Halogeeniton:	Kyllä
Pinnan suojaus:	käsittelemätön
Pintamateriaali:	matta
Väri:	valkoinen
RAL-numero (vastaava):	9010

Tuotekortti

40–420VA, Elektronisille pj-halogenimuuntajille ja hehkulampuille



Läpinäkyvä:

Ei

Taajuus:

50 Hz