

Painike KNX

3-osainen painike, Busch-PriOn, valkoinen lasi

Tyyppi: 6342-811-101-500

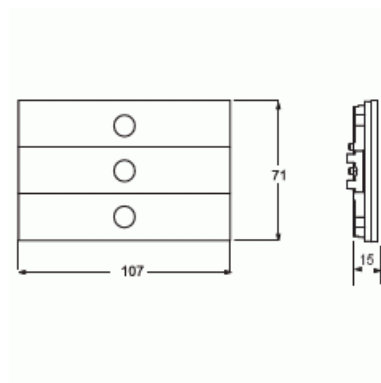
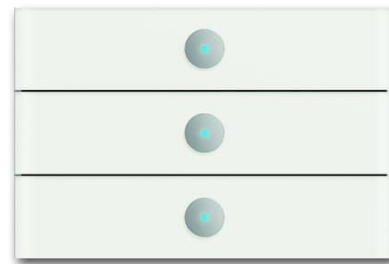
Snro: 2815432

Tuotekoodi: 2CKA006310A0172

GTIN: 4011395156780



3-osainen vapaasti ohjelmoitava monitoiminen Busch-priOn® painiketaulu. Asennettavaksi 1-, 2- ja 3-osaiseen aluslevyyn(6346/10-101-500, 6346/11-101-500 ja 6346/12-101-500). Innovatiivinen värillinen merkkivalo painikkeessa kuvastaa painikkeen toimintoa keltainen=valaistus, sininen=verho-ohjaus, oranssi=lämmitys, magenta=tilanne ja valkoinen=neutraali / ei toimintoa määritetty) tai perinteinen punainen/vihreä valo. Painikkeen symbolia voi myös vaihtaa jotta se kuvastaa vastaa toimintoa: valaistus (6353/20-860), verho-ohjaus (6353/30-860), termostaatti (6353/40-860) ja tilanne (6353/50-860). Lisäksi kymmenen vapaasti käytettäviä lisätoimintoja esim. logiikkaa, aikaviiveet, porrasvaloautomaatti ja tilanteet.



Tekniset tiedot

Pakkaus

Paketti:	1
Yksikkö:	kpl

ETIM Data

Väyläjärjestelmä KNX:	Kyllä
Väyläjärjestelmä KNX radio:	Ei

Tuotekortti

3-osainen painike, Busch-PriOn, valkoinen lasi



Väyläjärjestelmä radiotaajuus:	Ei
Väyläjärjestelmä LON:	Ei
Väyläjärjestelmä Powernet:	Ei
Muut väyläjärjestelmät:	ei ole
Asennustapa:	uppoasennus
Varkaus-/ilkivaltasuojauksella:	Kyllä
Sisältää väyläliittynnän:	Ei
Ohjauspisteiden määrä:	3
Painikkeiden määrä:	3
LED-indikoinnilla:	Ei
Materiaali:	lasi
Materiaalin laatu:	muu
Pinnan suojaus:	käsittelemätön
Pintamateriaali:	kiiltävä
Väri:	valkoinen
Kotelointiluokka (IP):	IP20