

# Painike KNX

1-osainen painike, Busch-priOn, teräs

**Tyyppi:** 6340-866-101-500

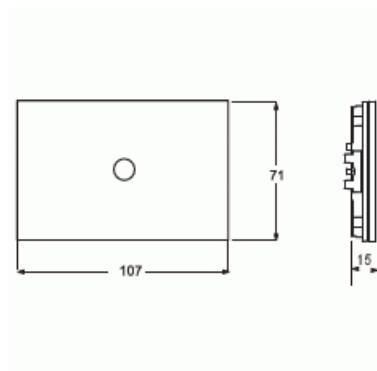
**Snro:** 2815069

**Tuotetunnus:** 2CKA006310A0106

**GTIN:** 4011395130889



1-osainen vapaasti ohjelmoitava monitoiminen Busch-priOn® painiketaulu. Asennettavaksi 1-, 2- ja 3-osaiseen aluslevyyn(6346/10-101-500, 6346/11-101-500 ja 6346/12-101-500). Innovatiivinen värillinen merkkivalo painikkeessa kuvastaa painikkeen toimintoa keltainen=valaistus, sininen=verho-ohjaus, oranssi=lämmitys, magenta=tilanne ja valkoinen=neutraali / ei toimintoa määritetty) tai perinteinen punainen/vihreä valo. Painikkeen symbolia voi myös vaihtaa jotta se kuvastaa vastaa toimintoa: valaistus (6353/20-860), verho-ohjaus (6353/30-860), termostaatti (6353/40-860) ja tilanne (6353/50-860). Lisäksi kymmenen vapaasti käytettäviä lisätoimintoja esim. logiikkaa, aikaviiveet, porrasvaloautomaatti ja tilanteet.



## Tekniset tiedot

### Mitat

Mitat: 71x106.6x11 mm

### Luokitus

Kotelointiluokka: IP20

### Lämpöolosuhteet

Käyttölämpötila: 5 ... 45 °C

## Sähkösuureet

Käyttöjännite:	24V DC SELV
----------------	-------------

## Pakkaus

Paketti:	1
Yksikkö:	kpl

## ETIM Data

Väyläjärjestelmä KNX:	Kyllä
Väyläjärjestelmä KNX radio:	Ei
Väyläjärjestelmä radiotaajuus:	Ei
Väyläjärjestelmä LON:	Ei
Väyläjärjestelmä Powernet:	Ei
Muut väyläjärjestelmät:	ei ole
Asennustapa:	uppoasennus
Varkaus-/ilkivaltasuojauksella:	Kyllä
Sisältää väyläliitynnän:	Ei
Ohjauspisteiden määrä:	1
LED-indikoinnilla:	Ei
Merkintäalueella:	Kyllä
Materiaalin laatu:	ruostumaton teräs
Pinnan suojaus:	käsittelemätön
Pintamateriaali:	matta
Väri:	ruostumaton teräs
Kotelointiluokka (IP):	IP20