

Vipu

Vipu, 2-osainen, merkintä "ylös / alas", aito teräs

Tyyppi: 1785 JA-866

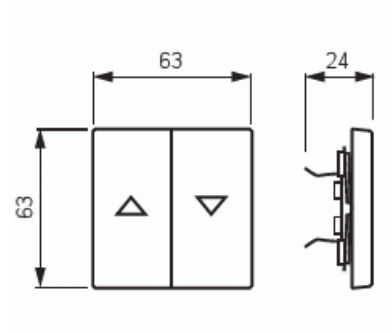
Snro: 2106188

Tuotekoodi: 2CKA001751A2964

GTIN: 4011395086681



2-osainen vipu 2-vipuisille kytkinrungoille (ei runkoon 10621.xx). Sopii peitelevyjien 1-osaiselle kojeelle tarkoitettuun aukkoon sekä sovittimen 2519-xx avulla 2-osaiselle kojeelle tarkoitettuun aukkoon. Voidaan asentaa kuiviin tiloihin sisälle. Asennettaessa uppoon kosteisiin tiloihin tai ulos on käytettävä tiivistyssarjaa ja ruuvikiinnitteistä vivun runkoa. Valmistettu korkealaatuisesta ja kestävästä muovimateriaalista. Pinta on kiiltävä ja helppo pitää puhtaana. Puhdistus tavanomaisilla miedoilla kotitalouden pesuaineilla. Puhdistamiseen ei saa käyttää tolua ja voimakkaiden liuottimien käyttöä on varottava.



Tekniset tiedot

Luokitus

Sopii kotelointiluokalle (IP):

IP20

Pakkaus

Paketti:

1/10/100/2800

Yksikkö:

kpl

ETIM Data

Tuotekortti

Vipu, 2-osainen, merkintä "ylös / alas", aito teräs



Malli / Tyyppi:	kaksiosainen keinuvipu
Merkintä/ilmaisu:	symboli "nuolet"
Kohomerkintä (esteettömyys):	Ei
Käyttö:	kaihdin
Soveltuu kosketusnäytölle väyläjärjestelmässä:	Ei
Kiinnitystapa:	puristusasennus
Käyttötilan indikointi:	Ei
Materiaali:	metalli
Materiaalin laatu:	ruostumaton teräs
Halogeeniton:	Ei
Pinnan suojaus:	käsittelemätön
Pintamateriaali:	matta
Antibakteerinen käsittely:	Ei
Väri:	ruostumaton teräs
Merkintäalueella:	Ei
Vaihdeavalla linssillä/symbolilla:	Ei
Iskunkestävyysluokka:	IK03
Leveys:	63 mm
Korkeus:	63 mm
Syvyys:	20 mm