

## Vipu

Vipu, 1-osainen, nimikilvellä, maalattu teräs

**Tyyppi:** 1764 NLI-866

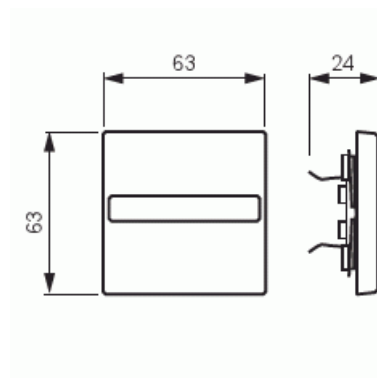
**Snro:** 2106180

**Tuotetunnus:** 2CKA001731A1953

**GTIN:** 4011395086186



1-osainen vipu kaikille 1-vipuisille kytkinrungoille. Sopii peitelevyjien 1-osaiselle kojeelle tarkoitettuun aukkoon. Voidaan asentaa kuiviin tiloihin sisälle. Materiaali on maalattua muovia ja helppo pitää puhtaana. Puhdistus tavanomaisilla miedoilla kotitalouden pesuaineilla. Voimakkaiden liuottimien käyttöä on varottava.



## Tekniset tiedot

### Luokitus

Kotelointiluokka: IP20

### Pakkaus

Paketti: 1/10/100/2800

Yksikkö: kpl

### ETIM Data

Malli / Tyyppi: yksiosainen painike

Kohomerkintä (esteettömyys): Ei

Käyttö: kytkin / painike

# Tuotekortti

Vipu, 1-osainen, nimikilvellä, maalattu teräs



Soveltuu kosketusnäytölle väyläjärjestelmässä:	Ei
Kiinnitystapa:	puristusasennus
Käyttötilan indikointi:	Ei
Materiaali:	metalli
Materiaalin laatu:	ruostumaton teräs
Halogeeniton:	Ei
Pinnan suojaus:	muu
Pintamateriaali:	matta
Antibakteerinen käsittely:	Ei
Väri:	ruostumaton teräs
Merkintäalueella:	Ei
Vaihdettavalla linssillä/symbolilla:	Ei
Sopii kotelointiluokalle (IP):	IP20
Iskunkestävyyssluokka:	IK03
Leveys:	63 mm
Korkeus:	63 mm
Syvyys:	20 mm