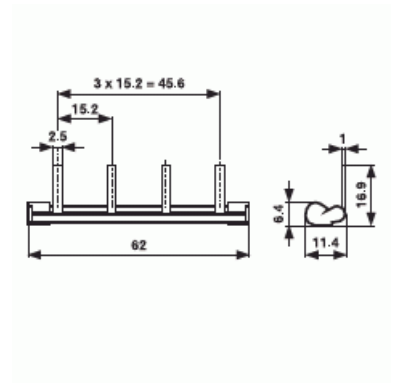


Asennustarvike KNX

Virtakisko, 1-vaihe, 4 napainen, 6 mm²**Tyyppi:** PS1/4/6-KNX**Snro:** 2815317**Tuotetunnus:** 2CDG924003R0011**GTIN:** 4016779667586

Virtakisko syöttönapojen yhdistämiseen 1-vaihe 4 kontaktia.



Tekniset tiedot

Pakkaus

Paketti:	10
Yksikkö:	kpl

ETIM Data

Vaiheiden lukumäärä:	1
Napojen lukumäärä:	4
Sopii laitteiden lukumäärälle:	1
Jakoväli:	44607 mm
Poikkipinta-ala:	6 mm ²
Pituus:	62 mm
Leveys (moduulipaikkojen määrä):	4

Tuotekortti

Virtakisko, 1-vaihe, 4 napainen, 6 mm²



Mitoitettu jatkuva virta I _u :	40 A
Sähköisen liitännän tyyppi:	nasta
Eristetty:	Kyllä
Mitoitussyökyjännite:	4 kV
Ehdollinen nimellisoikosulkuvirta I _q :	25 kA
Maksimi nimellinen käyttöjännite U _e :	400 V
Terminen mitoituskestovirta I _{cw} :	25 kA
Soveltuu laitteille, joissa N-kisko:	Ei
Soveltuu laitteille, joissa apukytkin:	Ei
Väri:	valkoinen