

Teholähde

Virtalähde 24VDC, 30 mA,
europistotulppa

Tyyppi: NTI/Z28.30.1

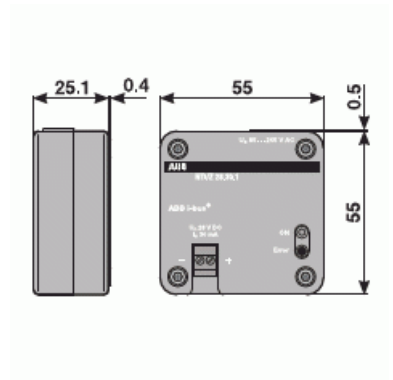
Snro: 2815215

Tuotekoodi: 2CDG110096R0011

GTIN: 4016779663168



230 V, 50 Hz, 30 mA. Ulostulojännite 24 VDC. Ulostulovirta 30 mA.
Europistotulppaliityntä.



Tekniset tiedot

Mitat

Mitat:	55.5x55x25.5 mm
Paino:	0.12 kg

Sähkösuureet

Nimellisvirta:	30 mA
Nimellisjännite:	21 ... 28 V DC, SELV
Käyttöjännite:	85...265 V AC, 45 ... 65 Hz
Virrankulutus:	< 8.5 mA / 230 V AC

Luokitus

Kotelointiluokka:	IP20
Suojausluokka:	II EN 61 140

Lämpöolosuhteet

Käyttölämpötila:	-5 ... 45 °C
Varastointilämpötila:	-25 ... 55 °C

Pakkaus

Paketti:	1
Yksikkö:	kpl

ETIM Data

Väyläjärjestelmä KNX:	Kyllä
Asennustapa:	muu
Kiskojännite puskuroitavissa:	Ei
Syöttölinjojen määrä:	1
Enimmäislähtövirta:	30 mA