

Valonsäädin KNX

Valoisuusanturi, IP20, kattoasennus kojerasiaan

Tyyppi: LF/U2.1

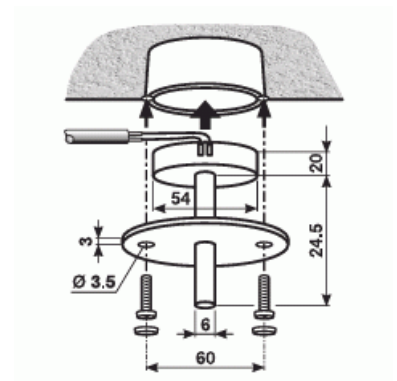
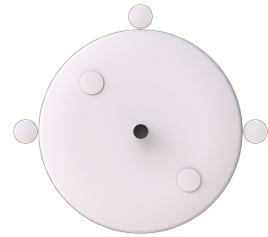
Snro: 2815144

Tuotetunnus: 2CDG110089R0011

GTIN: 4016779664165



Valoisuusanturi vakiovalo-ohjaukseen sopivan ohjausyksikön kanssa
esim. LR/S4.16.1 tai DLR/S8.16.1M



Tekniset tiedot

Luokitus

Kotelointiluokka:	IP20
Suojausluokka:	II EN 61 140
Likaisuusaste:	2 / EN 60664-1

Mitat

Paino:	0.04 kg
Mitat, halkaisija x korkeus:	54x20 mm

Lämpöolosuhteet

Käyttölämpötila:	-5 ... 45 °C
Varastointilämpötila:	-25 ... 55 °C

Sähkösuureet

Käyttöjännite:	24V DC SELV
----------------	-------------

Elektroniikka

Max kaapelinpituus:	100m/0,8mm ²
Valoisuusalue:	500 Lux
Ylijänniteluokka:	III / EN 60664-1

Pakkaus

Paketti:	1
Yksikkö:	kpl

ETIM Data

Väyläjärjestelmä KNX:	Kyllä
Muut väyläjärjestelmät:	ei ole
Kaksisuuntainen radiotaajuus:	Kyllä
Asennustapa:	uppoasennus
Anturin tyyppi:	erillinen valoanturi
Asetus:	200...3000 lx
Kotelointiluokka (IP):	IP20