

## Tuloyksikkö KNX

Analogiavastaaanotin 2-kanavaa, pinta-asennus, IP54

**Tyyppi:** AE/A2.1

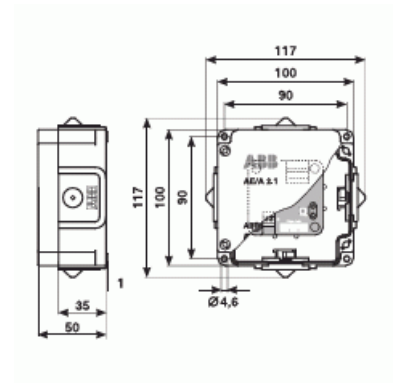
**Snro:** 2815106

**Tuotekoodi:** 2CDG110086R0011

**GTIN:** 4016779664011



Pinta-asenteinen 2-kanavainen analogisten signaalien vastaanotin. Laitteeseen voi tuoda DIN IEC 60381 mukaiset signaaliit 0-1 V, 0-5 V, 0-10 V, 1-10 V, 0-20 mA, 4-20 mA, 0 - 1000 ohm, Pt100 2-johdin - 30 ... + 70 °C, PT100 2-johdin - 50 ... + 150 °C.



## Tekniset tiedot

### Mitat

Mitat:	117x117x51mm
Paino:	0.25 kg

### Luokitus

Kotelointiluokka:	IP54
Suojausluokka:	II EN 61 140

### Lämpöolosuhteet

Käyttölämpötila:	-20 ... 70 °C
Varastointilämpötila:	-25 ... 70 °C

## Sähkösuureet

Käyttöjännite:	24V DC SELV
Virrankulutus:	< 8 mA

## Elektroniikka

Max kaapelinpituus:	30m
Ylijänniteluokka:	III / EN 60664-1

## Sertifikaatit

Hyväksyntä:	KNX EN 50 090-1, -2
-------------	---------------------

## Pakkaus

Paketti:	1
Yksikkö:	kpl

## ETIM Data

Väyläjärjestelmä KNX:	Kyllä
Muut väyläjärjestelmät:	ei ole
Asennustapa:	pinta-asennus
Malli / Tyyppi:	perusmoduuli
Tulojen lukumäärä:	2
Syöttöjännitteellä ohjattava:	Kyllä
Syöttövirralla ohjattava:	Kyllä
Kotelointiluokka (IP):	IP54