

Vikavirtasuojapistorasia

Vikavirtasuojapistorasia, Kosti, 30mA, A-tyyppi, 1-osainen, jatkettava, uppo

Tyyppi: 3120EUG-44

Snro: 3266105

Tuotekoodi: 2CCF019496R0001

GTIN: 7612271473884



Kojerasiaan asennettava A-tyyppin vikavirtasuojapistorasia. Kojeessa on liittimet, joihin voidaan kytkeä pistorasioita, valaisimia tms.

Tuotteen kuvaus

Integroidun vikavirtasuojauksen sisältävän vikavirtasuojapistorasian mitoitusvirta on 16 A ja mitoitusvikavirta 30 mA. Se suojaa kehon kautta kulkevilta hengenvaarallisilta virroilta kosketettaessa jännitteisiä osia suoraan tai epäsuorasti, ja estää tulipaloja.

Toiminta

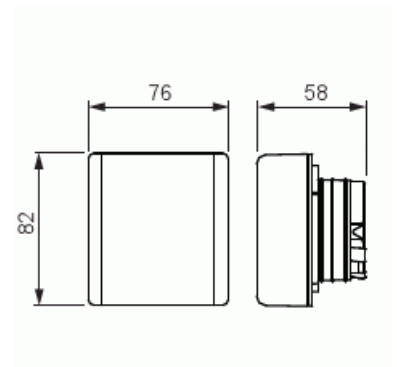
Vikavirtasuojapistorasia toimii samoin kuin vikavirtasuojakytkin, katkaisemalla sähkön vikatilanteessa. Vikavirtasuoja suojaa kaikki pistorasiaan liitetyt laitteet ja kaapelit. Se ei kuitenkaan suojaa sähköasennuksia ennen vikavirtasuojapistorasiaa. Liittimiin (L` N`) voidaan liittää muita "normaaleja" pistorasioita tai kulutuslaitteita, jotka ovat myös suojattuja. Huomio: Suojajohdin (PE) on myös kytkettävä!

Tekniset tiedot

Sähkösuureet

Nimellisvirta: 16 A

Nimellisjännite: 230 V



Luokitus

Sopii koteloiluokalle (IP):	IP44
-----------------------------	------

Pakkaus

Paketti:	1/10
Yksikkö:	kpl

ETIM Data

Aktiivisten kontaktien määrä (pyöreä):	2
Merkinantolampulla:	Ei
Yksikköjen määrä:	1
Vaiheiden lukumäärä:	1
Merkintä/ilmaisu:	ei ole
Kytöntätapa:	pistokepuristin / jousiliitin
Saranoitu kansi:	Ei
Parannettu kosketussuojaus:	Kyllä
Merkintäpaikka:	Ei
Väri:	valkoinen
RAL-numero (vastaava):	9010
Metalliväri:	Ei
Läpinäkyvä:	Ei
Lukittava:	Ei
Irrotus/vapautus-mekanismi:	Ei
Eristetty asennus:	Ei
Toiminnanilmaisevalla valolla:	Ei
Hakuvalolla:	Ei
Ylijännitesuojaus:	Ei
Vikavirtasuojaus:	Kyllä
Pienoissulakkeella:	Ei
Erikoisteholähde:	ei erityistä virtalähdettä
Asennustapa:	uppoasennus
Kiinnitystapa:	kynsi-/ruuvikiinnitys
Materiaali:	muovi

Tuotekortti

Vikavirtasuojapistorasia, Kostit, 30mA, A-tyyppi, 1-osainen, jatkettava, uppo



Materiaalin laatu:	kestomuovi
Halogeeniton:	Kyllä
Pinnan suojaus:	käsittelemätön
Pintamateriaali:	kiiltävä
Antibakteerinen käsittely:	Ei
Ketjutusmahdollisuus:	Kyllä
Päälle/pois-kytkimellä:	Ei
Kääntyvä keskiosa:	Ei
Taajuus:	50...60 Hz
Mitoitettu vikavirta:	30 mA
Laitteen leveys:	77 mm
Laitteen korkeus:	83 mm
Laitteen syvyys:	59 mm
Minimisyvyys (sisäänrakennettu laitekotelo):	40 mm
Apple HomeKit -yhteensopiva:	Ei
Amazon Alexa -yhteensopiva:	Ei
Google Assistant -yhteensopiva:	Ei
IFTTT-tuki:	Ei