

Vikavirtasuoja

Vikavirtasuoja, 1-os. 30mA, IP21, matta musta

Tyyppi: 3150UC-885.1

Snro: 3266109

Tuotetunnus: 2CCF019490R0001

GTIN: 7612271508210



Kojerasiaan asennettava A-tyyppin vikavirtasuojakytkin. Kojeessa on liittimet, joihin voidaan kytkeä pistorasioita, valaisimia tms.

Tuotteen kuvaus

Vikavirtasuojakytkimen mitoitusvirta on 16 A ja mitoitusvikavirta 30 mA. Se suojaa kehon kautta kulkevilta hengenvaarallisilta virroilta kosketettaessa jännitteisiä osia suoraan tai epäsuorasti, ja estää tulipaloja.

Toiminta

Vikavirtasuojakytkin katkaisee virran vikatilanteissa. Vikavirtasuoja suojaa kaikki pistorasiaan liitetyt laitteet ja kaapelit. Liittimiin (L` N`) voidaan liittää muita ”normaaleja” pistorasioita tai kulutuslaitteita, jotka ovat myös suojattuja. Huomio: Suojajohdin (PE) on myös kytkettävä!

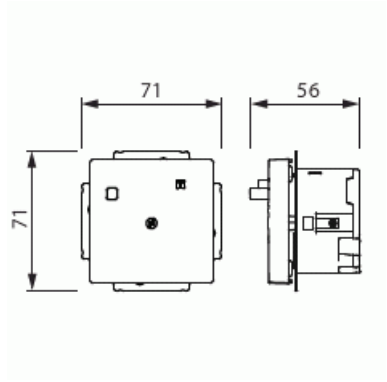
Tekniset tiedot

Pakkaus

Paketti:	1/10
Yksikkö:	kpl

ETIM Data

Merkinantolampulla:	Ei
---------------------	----



Yksikköjen määrä:	1
Vaiheiden lukumäärä:	1
Merkintä/ilmaisu:	ei ole
KytKentätapa:	pistokepuristin / jousiliitin
Saranoitu kansi:	Ei
Parannettu kosketussuojaus:	Ei
Merkintäpaikka:	Ei
Väri:	musta
RAL-numero (vastaava):	9005
Metalliväri:	Ei
Läpinäkyvä:	Ei
Lukittava:	Ei
Irrotus/vapautus-mekanismi:	Ei
Eristetty asennus:	Ei
Toiminnanilmaisevalla valolla:	Ei
Hakuvalolla:	Ei
Ylijännitesuojaus:	Ei
Vikavirtasuojaus:	Kyllä
Pienoissulakkeella:	Ei
Erikoisteholähde:	ei erityistä virtalähdettä
Asennustapa:	uppoasennus
Kiinnitystapa:	kynsi-/ruuvikiinnitys
Materiaali:	muovi
Materiaalin laatu:	kestomuovi
Halogeeniton:	Kyllä
Pinnan suojaus:	lakattu
Pintamateriaali:	matta
Antibakteerinen käsittely:	Ei
Ketjutusmahdollisuus:	Kyllä
Päälle/pois-kytkimellä:	Ei
Kääntyvä keskiosa:	Ei
Nimellisvirta:	16 A
Nimellisjännite:	230 V
Taajuus:	50...60 Hz

Tuotekortti

Vikavirtasuojaja, 1-os. 30mA, IP21, matta musta



Mitoitettu vikavirta:	30 mA
Sopii koteloitualueelle (IP):	IP21
Laitteen leveys:	71 mm
Laitteen korkeus:	71 mm
Laitteen syvyys:	56 mm
Minimisyvyys (sisäänrakennettu laitekotelo):	40 mm
Apple HomeKit -yhteensopiva:	Ei
Amazon Alexa -yhteensopiva:	Ei
Google Assistant -yhteensopiva:	Ei
IFTTT-tuki:	Ei